

FICHA TÉCNICA

Referencia: MHEN-EVA1500.

Denominación comercial: enfardadora para palets EVA.



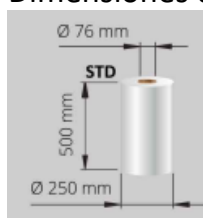
Características:

- Máquina robusta con plataforma giratoria para enfardar palets con film automático.
 - Admite también film macroporoso.
- Esta enfardadora arranca de forma progresiva para que la carga no se vuelque.
- Con un panel de control intuitivo (11 pulgadas) programable multifunción.
 - Velocidad del carro regulable (subida/bajada).
 - Velocidad de la plataforma regulable.
 - Vueltas de refuerzo a mitad de palet.
 - Regulador cordón en movimiento.
 - Lectura de la altura del palet.
 - Función cubre palet.

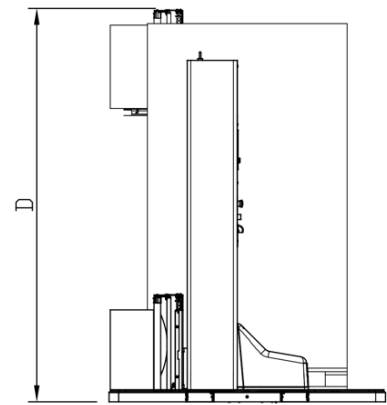
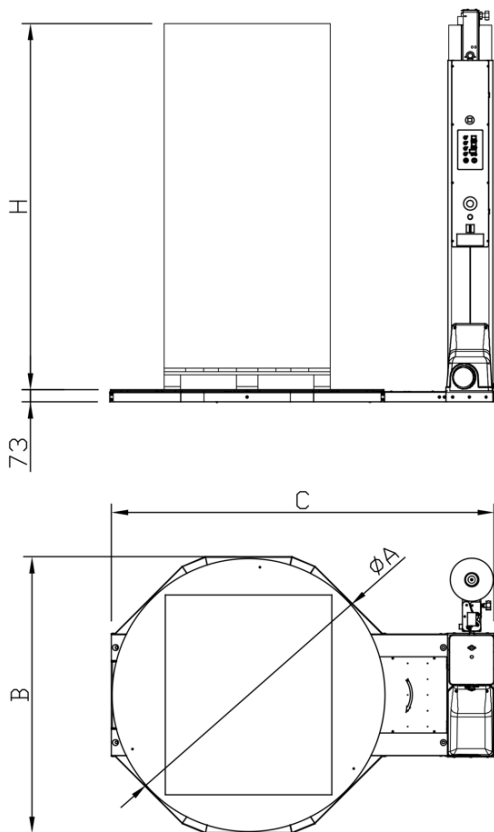


Datos técnicos:

- Altura de embalaje: 2.200 mm.
- Tensión: 230 V.
- Para palets europeos de 800x1.200 mm (diámetro de la mesa: 1.500 mm) hasta 1.200 kilos de carga y para palets americanos de 1.000x1.200 mm (diámetro de la mesa: 1.650 mm) hasta 1.500 kilos de carga.
- Dimensiones de la bobina:



Dimensiones:



A=1500(mm)	
H(mm)	2200
B(mm)	1510
C(mm)	2300
D(mm)	2365

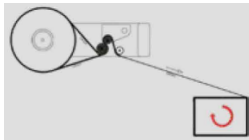
A=1650(mm)	
H(mm)	2200
B(mm)	1660
C(mm)	2300
D(mm)	2365

Ventajas:

- Fácil de transportar e instalar.
- Con acceso frontal y lateral para transpaleta.
- La bobina de film se cambia fácilmente (altura de servicio ajustable).



- Fricción mecánica regulable de forma manual.

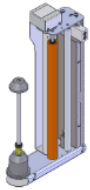


Accesorios:

- Carro con sistema de fricción mecánica regulable (FM).



- Carro con sistema de freno electromecánico (FE).



- Acceso mediante rampa para carretillas, transpaletas o cualquier carro que ayude a transportar las piezas tanto para embalar como una vez embaladas.



Consumible compatible: film automático reciclado de 23 micras.

