

FICHA TÉCNICA

Referencia: MHCL-SIM57.

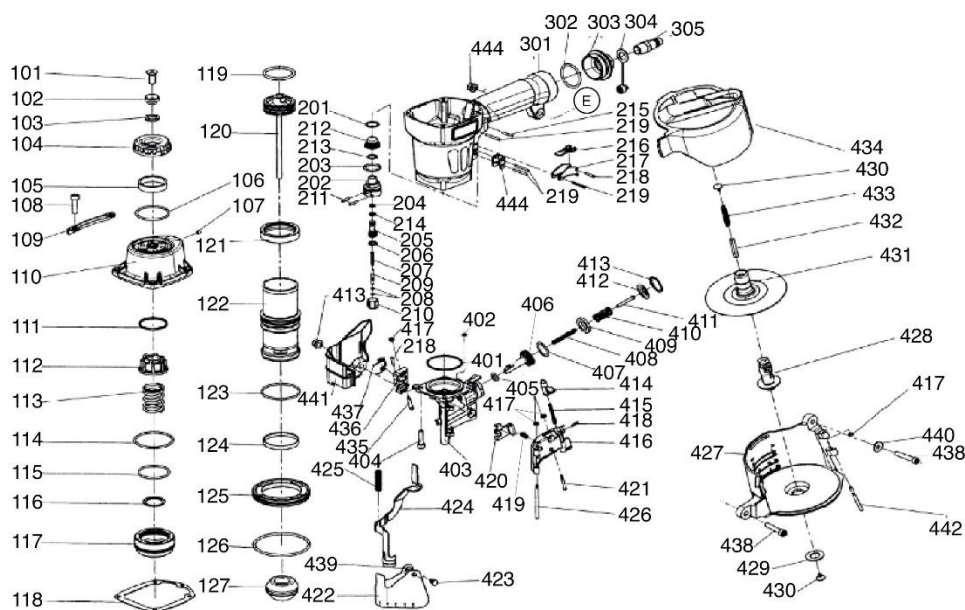
Denominación comercial: clavadora neumática C57.



Características:

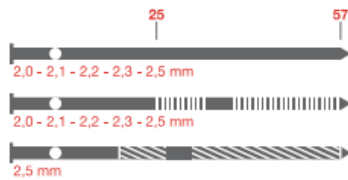
- Peso: 2,7 kilos.
- Presentación: maletín.
- Largo del clavo: 25-57 mm.
- Presión de trabajo: 5-8 bar/ 70-120 psi.
- Sistema de disparo: secuencial o por contacto.
- Dimensiones de la clavadora C57: 302x285 mm.
- El cargador tipo tambor tiene una capacidad de puntas muy elevada (entre 300 y 350 clavos).
- Aplicaciones: palets, carpintería, construcción, embalajes de madera, ebanistería y muebles...
- La capacidad de clavado va desde los 25 mm para trabajos de poco grosor a un máximo de 57 mm.
- Con un diseño ergonómico. Su empuñadura es engomada y facilita un mayor control de la clavadora.
- Si trabajas con presiones de entre 5 y 8 bares, podrás trabajar con cualquier compresor eléctrico, incluso con compresores de bricolaje.

Despiece:



Item	Nº	Nombre/name			
101	7157101	COUNTER SUNK SCREW	305	130305	AIR PLUG
102	7157102	WASHER	401	7157401	O - RING
103	7157103	RUBBER PAD	402	7157402	O - RING
104	7157104	DEFLECTOR	403	7157403	NOSE PIECE
105	7157105	MUFFLER	404	7157404	HEX.SOC.HD.BOLT
106	7157106	O - RING	405	7157405	O - RING
107	7157107	HEX.SOC.HD.SCREW	406	7157406	FEED PISTON
108	7157108	HEX.SOC.HD.BOLT	407	7157407	O - RING
109	7157109	GUIDE COVER	408	7157408	PUSHER SPRING B
110	7157110	CAP	409	7157409	FEED BUMPER
111	7150108	WASHER SEAL	410	7157410	PUSHER SPRING A
112	7150114	SEAL	411	7157411	ROD
113	7150109	COMPRESSION SPRING	412	7157412	FEED PISTON CAP
114	7157114	O - RING	413	7170411	C - RING
115	7150111	O - RING	414	7190421	DOOR LATCH
116	7150113	WASHER	415	7170414	LATCH SPRING
117	7150110	HD.VALVE PISTON	416	7157416	DOOR
118	7157118	CYLINDER CAP SEAL	417	7157417	PU RETAINER
119	7157119	O - RING	418	7150211	SPRING PIN
120	7157120	DRIVER UNIT	419	7170418	STOPPER FINGER SPRING
121	7150115	COLLAR	420	7157420	NAIL STOP
122	7157122	CYLINDER	421	7157421	PIN-NAIL STOP
123	7157123	O - RING	422	7157422	MUZZLE PROTECTOR
124	7157124	CYLINDER RING	423	7170422	DUST SHIELD PLUG
125	7157125	CYLINDER SPACER	424	7157424	SAFETY
126	7157126	O - RING	425	7157425	SAFETY SPRING
127	7157127	BUMPER	426	7157426	DOOR SHAFT PIN
201	7157201	O - RING	427	7157427	MAGAZINE CASE
202	7157202	PLUNGER CAP	428	7157428	MAGAZINE POST
203	7157203	O - RING	429	7157429	RUBBER RING
204	7150205	O - RING	430	7157430	SPRING BASE
205	7157205	VALVE PLUNGER	431	7157431	SPACER
206	7150206	O - RING	432	7157432	SPACER
207	7157207	SPRING	433	7157433	PULL SPRING
208	7157208	O - RING	434	7157434	MAGAZINE COVER
209	7157209	PLUNGER	435	7157435	PIN FEED PISTON
210	7157210	TRIGGER VALVE HEAD	436	7157436	FEED FINGER 2 1/2.3 FLAT
211	7157211	PIN	437	7170437	FEED FINGER SPRING
212	7157212	COVER-PLUNGER	438	7157438	HEX.SOC.HD.BOLT
213	7157213	O - RING	439	7170439	PROTECTOR WASHER
214	7157214	O - RING	440	130409	FLAT WASHER
215	7190212	SPIRAL PINS	441	7157441	SPRING COVER
216	7157216	SECONDARY TRIGGER	442	7157442	MAGAZINE SHAFT PIN
217	7170217	TRIGGER	443	7170442	BOLT CAP
218	7157218	SPIRAL PINS	444	7170425	SAFETY GUIDE
301	7157301	GUN BODY UNIT			
302	7157302	O - RING			
303	55621303	END CAP			
304	130304	DUSTY COVER			

Consumibles compatibles: clavos Coil 2.0-2.5 (25-57 mm).



Valsay Sistemas de Embalaje S.L.
 Pol. Industrial La Nava, Calle A-9
 31300. Tafalla, Navarra
 ☎ 948 71 23 71
 ✉ valsay@valsay.com
 🌐 www.valsay.com

